

## Blocs de lavage GK

Rangetop et top en acier inoxydable

Code: 3163 000



### DÉTAILS

Matériau Acier inoxydable AISI 304

Textures Satiné

Dimensions 900x650 mm

Équipement standard Crochets de fixation, joint, vidange, trop-plein et siphon, Emballage en boîte

Trous mitigeur 2 trous en standard

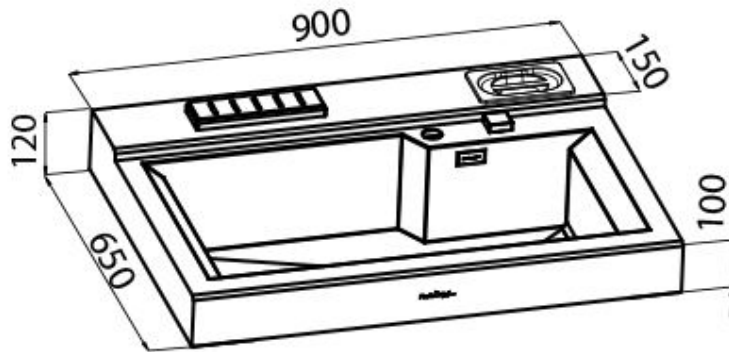
Trou d'encastrement Voir fiche technique

Mesure cuve 730 x 440 mm

Vidange Vidange avec contrôle automatique SPACE- PA

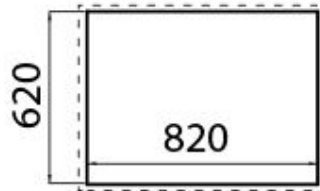
Type Table induction

## DESSINS TECHNIQUES



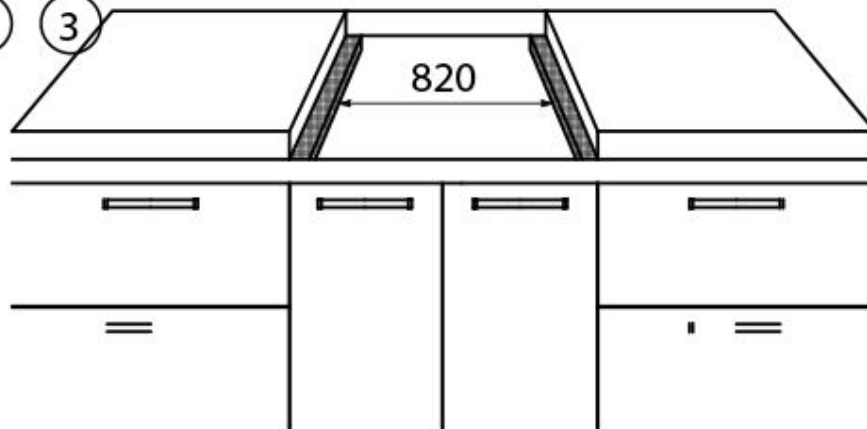
### Incasso

①

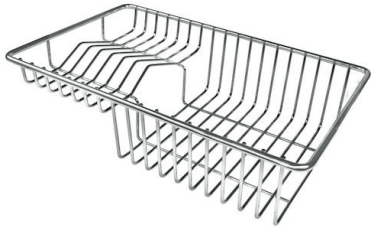


②

③



## ACCESSOIRES OPTIONNELS



**Panier à vaisselle inox**  
8100 303



**Planche de découpe coulissant**  
**Iroko**  
8656 001



**Planche de découpe en PEHD Twin**  
8644 100